

CUT Divider Series Fabric Line-ups

Gemini



Harmony



Fabric Specification

Fabric Name	Colours	Max Width (mm)	Material	Weight (g/m ²)
Gemini	Black Dark Brown Beige Ivory White	2000	100 Polyester	470
Harmony	Black Warm Grey Cool Grey Ivory	2000		237

CUT Screen

CUT Japanは、最高品質のインテリアに相応しい質感を表現するために、使用する糸や織り方、染色、そのすべてにおいてこだわるとともに、レーザーカッティングでの表現を高度に実現するための特殊コーティングなど、すべてのファブリックをオリジナルに開発しています。

Gemini

CUT Japanのファブリックラインナップの中で最も厚みがあり、また高い密度を有します。そのため、光を透かしにくくなっています。濃色では光を透過せず、淡色にして背後の光の存在を感じさせる程度です。あくまでファブリックらしいテクスチャを表現しながらも、しっかりとした存在感、重厚感を演出したい時、また、カッティングパターンを比較的強いコントラストで、シルエットをはっきりと表現したい場合などにおすすめします。

(Gemini は、表・裏の表情が異なります。片面はツヤ無し、もう片面はツヤ有りとなります。)

*透過率 黒:0% 白:4%

Harmony

緯糸(横糸)主体の織りを採用することで、一定の厚み、高い質感を保ちながらも、光を透かしやすいファブリックとなっています。カッティングパターンを高いコントラストで表現するというよりも、光の透けを生かした柔らかな空気感の演出を意図する場合などに最適です。

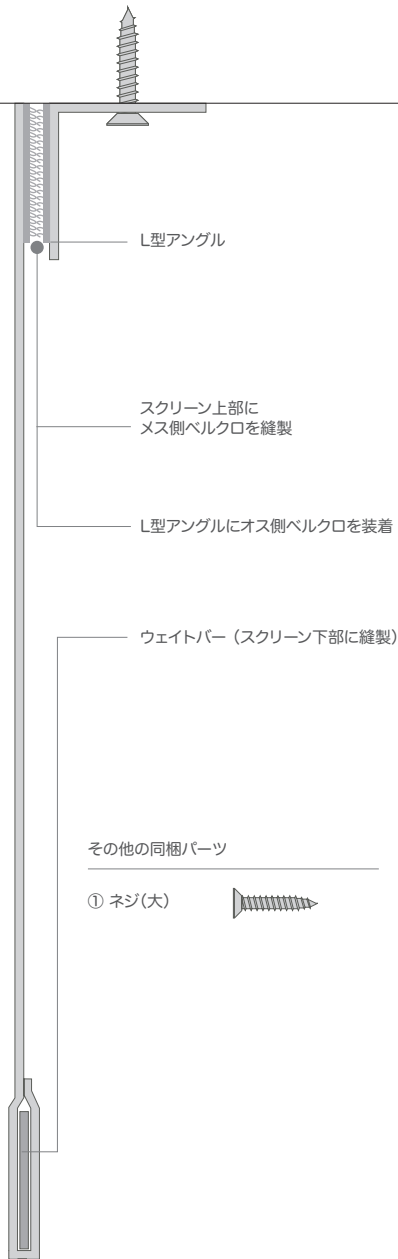
*透過率 黒:5.5% アイボリー:12.5%

【注意事項】

- ① ホワイト、アイボリー以外の色のファブリックは、日光や紫外線を含む照明器具などの環境下では退色します。
- ② 耐久性能上、強度低下の原因になりますので、屋外では使用しないでください。
- ③ 画面上で見るファブリックの色と実物の色とは若干異なる可能性があります。

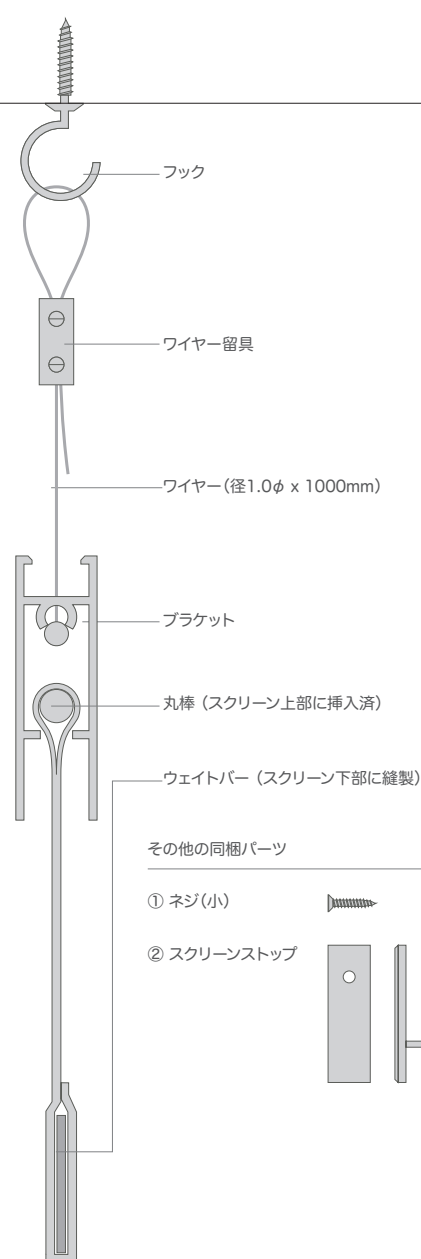
ベルクロ・ユニット

CUT Japan Original Design Unit



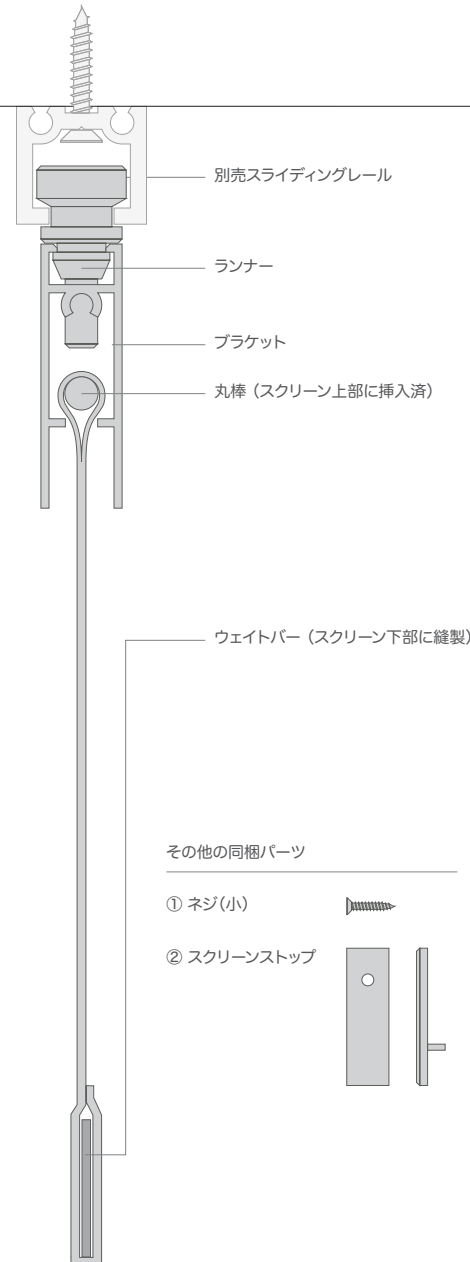
ワイヤー・ユニット

CUT Japan Original Design Unit



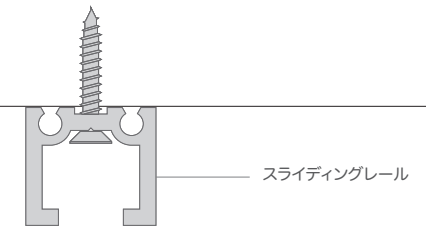
スライディング・ユニット

CUT Japan Original Design Unit



スライディングレール

CUT Japan Sliding Rail



その他の同梱パーツ

① ネジ(大)

オプション・パーツ

① ランナーストップ

② レールジョイントピン

*複数レールの連結時に使用

- 《 注意事項 》
- ① スライディングレールの最大長は2400mmです。レールの長さが2400mmを超える場合、連結分割方式となります。分割するレールは最適な寸法にて組み合わせたいします。
 - ② スライド方式の場合は、スライディング・ユニットと別売のレールが必要となります。
 - ③ ハンギング・ユニットおよびスライディング・ユニットで使用するブラケット(アルミニウム製)に、無償でスクリーンと同色同素材の布を貼る仕様もお選びいただけます。
 - ④ 表示価格は事前の予告なしに変更されることがあります。